



# COMPACT 8 W COMPACT 10 / 12

## Исключительная производительность

- Грузоподъемность до 450 кг (C8W и C10)
- Передвижение подъемника возможно при полностью поднятой рабочей платформе
- Использование внутри и вне помещений при одинаковой грузоподъемности
- Расширенная платформа
- Ширина 1,20 м
- Длинный рабочий цикл

**Прочность, надежность,  
простота обслуживания**

06  
IMPAIRS

**Haulotte**

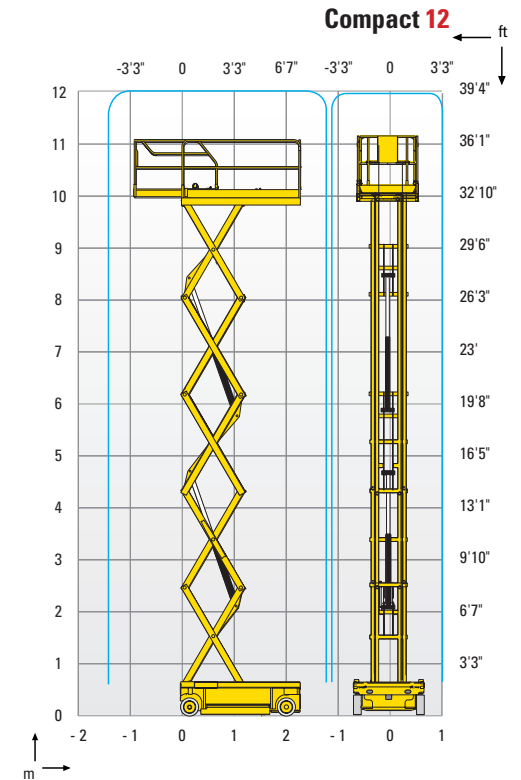
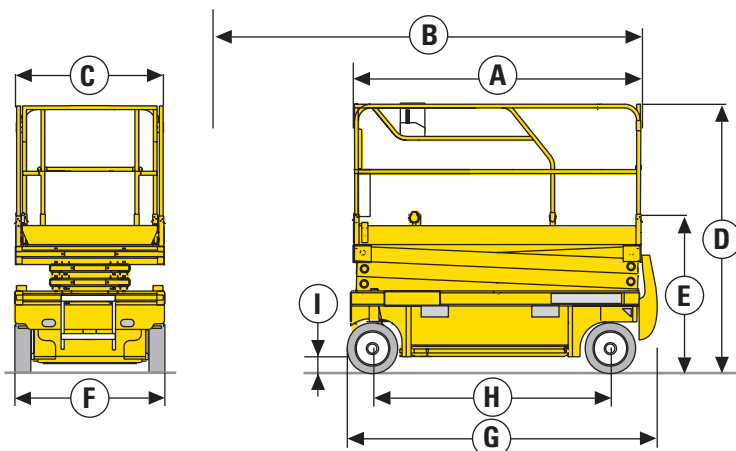


# КОМПАКТ 8 W / 10 / 12

## ЭЛЕКТРИЧЕСКИЕ НОЖНИЧНЫЕ ПОДЪЕМНИКИ

### ТЕХНИЧЕСКИЕ ХАРАКТЕРИСТИКИ

	Compact 8 W	Compact 10	Compact 12
Рабочая высота	8.27 m	10.15 m	11.98 m
Высота платформы	6.27 m	8.15 m	9.98 m
Возможность движения на полной высоте до	6.27 m	8.15 m	9.98 m
Грузоподъемность внутри помещения	450 kg (3 pers.)	450 kg (2 pers.)	300 kg (2 pers.)
Грузоподъемность снаружи помещения	450 kg (3 pers.)	450 kg (1 pers.)	300 kg (1 pers.)
Грузоподъемность выдвижной части платформы	150 kg	150 kg	150 kg
<b>A</b> Длина платформы	2.31 m	2,31 m	2.31 m
<b>B</b> Длина с выдвинутой секцией	3.23 m	3.23 m	3.23 m
Длина дополнительной секции	0.92 m	0.92 m	0.92 m
<b>C</b> Ширина платформы	1.2 m	1.2 m	1.2 m
<b>E</b> Транспортная высота со сложенными перилами	1.28 m	1.4 m	1.53 m
<b>D</b> Транспортная высота, перила подняты	2.14 m	2.26 m	2.39 m
<b>F</b> Ширина	1.2 m	1.2 m	1.2 m
<b>G</b> Длина	2.49 m	2.49 m	2.49 m
<b>H</b> Колесная база	1.86 m	1.86 m	1.86 m
<b>I</b> Дорожный просвет	13 cm	13 cm	13 cm
Дорожный просвет- страховые упоры опущены	2.5 cm	2.5 cm	2.5 cm
Скорость движения	0,8 - 3.2 km/h	0,8 - 2.9 km/h	0.8 - 2.9 km/h
Устойчивость	23 %	23 %	23 %
Максимальный угол наклона	2 °	2 °	2 °
Скорость подъема / опускания	35 s / 44 s	32 s / 42 s	58 s / 52 s
Радиус поворота - внешний	2.5 m	2.5 m	2.5 m
Непачкающие шины	15x5	15x5	15x5
Источник питания	24 V - 340 Ah	24 V - 340 Ah	24 V - 340 Ah (C20)
Емкость гидросистемы	25 l	25 l	27 l
Вес	2 030 kg	2 330 kg	2 470 kg



### СТАНДАРТНОЕ ОБОРУДОВАНИЕ

- Страховые упоры
- Индикатор заряда батареи
- Пропорциональный подъем и управление
- Съёмный верхний пульт управления
- Отдельный выдвигающийся лоток для всех электрических узлов подъемника
- Зарядное устройство с автоматическим отключением
- Сплошные не оставляющие следов шины
- Возможность отключения колесных тормозных устройств при необходимости буксировки
- Датчик наклона
- Система защиты от превышения грузоподъемности, установленная на рабочей платформе
- Ручной клапан опускания платформы
- Интегрированные отверстия для погрузки-разгрузки с помощью вилочного погрузчика
- Буксирные крюки
- Сигнал
- Счетчик

### ДОПОЛНИТЕЛЬНЫЕ ОПЦИИ

- Проблесковый маячок
- Сигнал движения
- Рабочее освещение
- Подключение к платформе
- Биологически разлагаемое гидравлическое масло
- Складные перила
- Необслуживаемые аккумуляторные батареи
- Тяговые батареи
- Централизованный долив воды в аккумуляторные батареи